

## BLINDNIETE

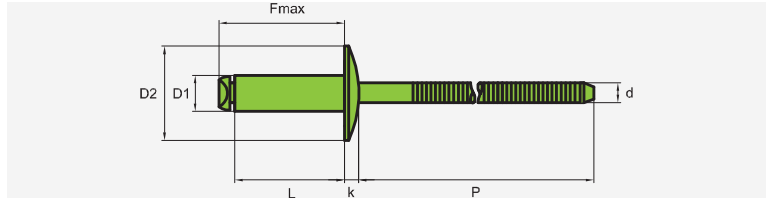
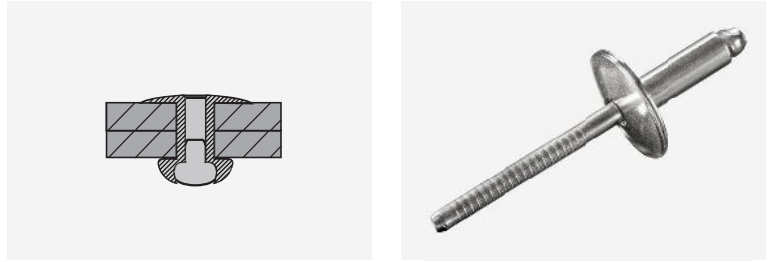
GROSSKOPF MIT GERILLTEM NIETDORN

## BLIND RIVETS

LARGE HEAD WITH GROOVED MANDREL

## RIVETS AVEUGLES

TÊTE LARGE AVEC CLOU CANNELÉ



Edelstahl A2 [ 1.4301 ]  
Stainless steel A2 [ AISI 304 ]  
Acier inox A2 [ 1.4301 ]

Edelstahl A2 [ 1.4301 ]  
Stainless steel A2 [ AISI 304 ]  
Acier inox A2 [ 1.4301 ]

### Ø 3,2 mm

#### D2=9,5 mm

D1 = 3,2 + 0,08 / - 0,1 mm

D2 = 9,5 + 0,3 / - 0,7 mm



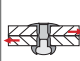
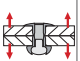


k = 1,3 + 0,3 / - 0,1 mm

d = 1,9 mm

P = ≥ 27,0 mm

L = + 1,0 / - 0,2 mm

 3,3 mm

	F-Max		CODE				
3,2 x 6,0 mm	12,4 mm	1,0 - 3,0 mm	70341 32600	1875 N	2360 N	500	5000
3,2 x 8,0 mm	14,4 mm	3,0 - 5,0 mm	70341 32800			500	5000
3,2 x 10,0 mm	16,4 mm	5,0 - 7,0 mm	70311 32100			500	5000
3,2 x 12,0 mm	18,4 mm	7,0 - 9,0 mm	70341 32120			500	5000
3,2 x 14,0 mm	20,4 mm	9,0 - 11,0 mm	70341 32140			500	5000

### Ø 4,0 mm

#### D2=12,0 mm

D1 = 4,0 + 0,08 / - 0,15 mm

D2 = 12,0 + 0,5 / - 1,0 mm



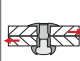
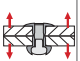


k = 1,6 + 0,3 / - 0,2 mm

d = 2,5 mm

P = ≥ 27,0 mm

L = + 1,0 / - 0,2 mm

 4,1 mm

	F-Max		CODE				
4,0 x 6,0 mm	12,4 mm	1,0 - 2,5 mm	70341 40600	2895 N	3650 N	500	5000
4,0 x 8,0 mm	14,4 mm	2,5 - 4,5 mm	70341 40800			500	5000
4,0 x 10,0 mm	16,4 mm	4,5 - 6,5 mm	70321 40100			500	5000
4,0 x 13,0 mm	19,4 mm	6,5 - 9,5 mm	70321 40130			500	5000
4,0 x 16,0 mm	22,4 mm	9,5 - 12,0 mm	70341 40160			500	5000

### Ø 4,8 mm

#### D2=14,0 mm

D1 = 4,8 + 0,08 / - 0,15 mm

D2 = 14,0 + 0,5 / - 1,0 mm



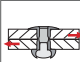
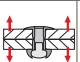


k = 1,7 + / - 0,3 mm

d = 3,0 mm

P = ≥ 27,0 mm

L = + 1,0 / - 0,2 mm

 4,9 mm

	F-Max		CODE				
4,8 x 8,0 mm	13,4 mm	2,5 - 4,0 mm	70341 48800	4230 N	5335 N	500	5000
4,8 x 10,0 mm	15,4 mm	4,0 - 6,0 mm	70341 48100			500	5000
4,8 x 12,0 mm	17,4 mm	6,0 - 8,0 mm	70341 48120			500	5000
4,8 x 14,0 mm	19,4 mm	8,0 - 9,5 mm	70341 48140			250	2500
4,8 x 16,0 mm	21,4 mm	9,5 - 11,0 mm	70341 48160			250	2500
4,8 x 20,0 mm	25,4 mm	11,0 - 15,0 mm	70341 48200			250	2500
4,8 x 25,0 mm	30,4 mm	15,0 - 20,0 mm	70341 48250			250	2500

### Ø 4,8 mm

#### D2=16,0 mm

D1 = 4,8 + 0,08 / - 0,15 mm

D2 = 16,0 + 0,5 / - 1,0 mm



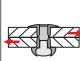
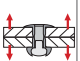


k = 1,7 + / - 0,3 mm

d = 2,85 mm

P = ≥ 27,0 mm

L = + 1,0 / - 0,2 mm

 4,9 mm

	F-Max		CODE				
4,8 x 10,5 mm	15,9 mm	2,5 - 5,0 mm	70351 48100	4230 N	5335 N	250	2500
4,8 x 13,5 mm	18,9 mm	5,0 - 8,5 mm	70351 48135			250	2500
4,8 x 17,2 mm	22,6 mm	8,5 - 12,0 mm	70351 48172			250	2500
4,8 x 20,5 mm	25,9 mm	12,0 - 15,5 mm	70351 48205			250	2500
4,8 x 23,5 mm	28,9 mm	15,5 - 18,5 mm	70351 48235			250	2500