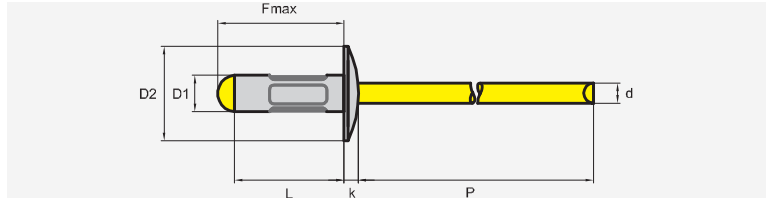
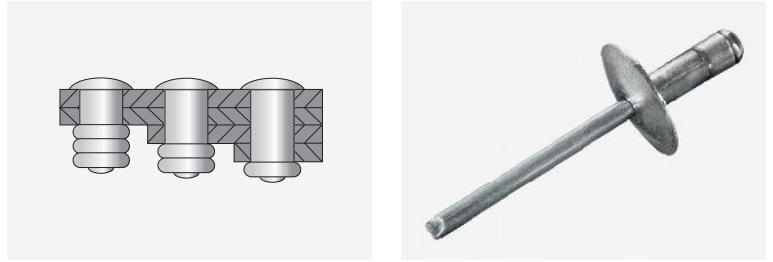


MEHRBEREICHSBLINDNIETE GROSSKOPF

MULTIGRIP BLIND RIVETS LARGE HEAD


RIVETS MULTI SERRAGE TÊTE LARGE



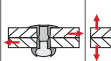







Aluminium AIMG 2,5
Aluminium AIMG 2,5
Aluminium AIMG 2,5


Stahl verzinkt
Steel zinc plated
Acier zingué

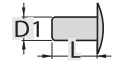
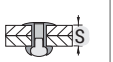
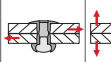





Ø 3,2 mm D2 = 9,5 mm

D1 = 3,2 + 0,05 / - 0,13 mm
D2 = 9,5 + / - 0,5 mm
k = ≤ 2,0 mm
d = 1,78 mm
P = ≥ 27,0 mm
L = + 1,0 / - 0,2 mm
 3,3 mm


	F-Max		CODE				
3,2 x 9,5 mm	13,5 mm	1,3 - 6,4 mm	77721 32950	630 N	930 N		
3,2 x 11,1 mm	15,1 mm	4,0 - 7,9 mm	77721 32111				
3,2 x 12,0 mm	16,0 mm	4,5 - 9,0 mm	77721 32120				
3,2 x 14,0 mm	18,0 mm	6,5 - 11,0 mm	77721 32140				



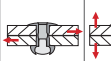





Ø 4,0 mm D2 = 12,0 mm

D1 = 4,0 + 0,05 / - 0,13 mm
D2 = 12,0 + / - 0,5 mm
k = ≤ 2,5 mm
d = 2,18 mm
P = ≥ 27,0 mm
L = + 1,0 / - 0,2 mm
 4,1 mm

	F-Max		CODE				
4,0 x 8,0 mm	12,0 mm	1,0 - 5,0 mm	77721 40800	1050 N	1300 N		
4,0 x 10,0 mm	14,0 mm	1,5 - 6,5 mm	77721 40100				
4,0 x 12,0 mm	16,0 mm	3,5 - 8,5 mm	77721 40120				
4,0 x 14,0 mm	18,0 mm	5,5 - 10,5 mm	77721 40140				

Ø 4,8 mm D2 = 16,0 mm

D1 = 4,8 + 0,05 / - 0,13 mm
D2 = 16,0 + / - 0,5 mm
k = ≤ 2,5 mm
d = 2,78 mm
P = ≥ 27,0 mm
L = + 1,0 / - 0,2 mm
 4,9 mm

	F-Max		CODE				
4,8 x 10,0 mm	14,5 mm	1,0 - 6,0 mm	77711 48100	1400 N	2000 N		
4,8 x 16,0 mm	20,5 mm	6,0 - 12,5 mm	77722 48160				
4,8 x 17,0 mm	21,5 mm	6,4 - 12,7 mm	77722 48170				
4,8 x 20,0 mm	24,5 mm	10,0 - 16,0 mm	77722 48200				
4,8 x 24,0 mm	28,5 mm	12,5 - 20,0 mm	77711 48240				
4,8 x 24,8 mm	29,3 mm	12,7 - 21,0 mm	77722 48248				
4,8 x 27,0 mm	31,5 mm	15,0 - 23,0 mm	77722 48270				