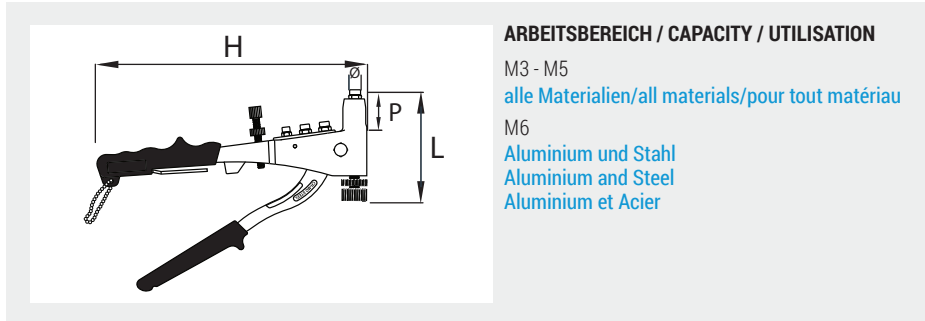


GO-35

EINHAND-BLINDNIETMUTTERN UND -SCHRAUBEN NIETZANGE ONE HAND OPERATING TOOL FOR BLIND RIVET NUTS AND BOLTS PINCE À RIVETER À UNE MAIN POUR ÉCROUS ET GOUJONS



Gewicht	Weight	Poids	0,68 kg
L x H	L x H	L x H	144 x 260 mm
Mundstücktiefe P	Nose piece deep P	Profondeur du nez P	64 mm
Mundstückaufnahme	Nose piece adapter	Positionneur des embouts	Ø 22 mm
Material Gehäuse	Body material	Matériau du corps	high strength aluminium
Material Hebel	Lever material	Matériau des leviers	forged CR-MO steel alloy
Code	Code	Code	22900 00350