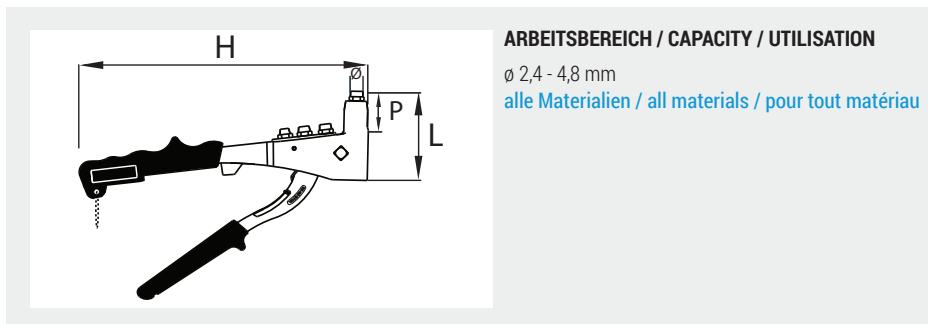


GO-3

EINHAND-BLINDNIETZANGE

ONE HAND OPERATING TOOL

PINCE À RIVETER À UNE MAIN



ARBEITSBEREICH / CAPACITY / UTILISATION

ø 2,4 - 4,8 mm

alle Materialien / all materials / pour tout matériau

Gewicht	Weight	Poids	0,60 kg
L x H	L x H	L x H	84 x 260 mm
Mundstücktiefe P	Nose piece deep P	Profondeur du nez P	40 mm
Mundstückaufnahme	Nose piece adapter	Positionneur des embouts	ø 22 mm
Material Gehäuse	Body material	Matériau du corps	high strength aluminium
Material Hebel	Lever material	Matériau des leviers	forged steel
Ausrüstung	Equipment	Équipement	1 x 2,4 / 3,0 - 3,2 / 4,0 / 4,8 1 x Schraubenschlüssel / Service Wrench / Clé
Code	Code	Code	22900 00030

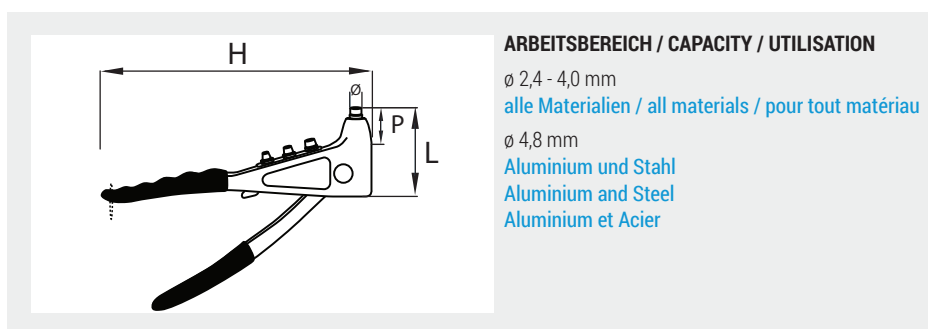


GO-55

EINHAND-BLINDNIETZANGE

ONE HAND OPERATING TOOL

PINCE À RIVETER À UNE MAIN



ARBEITSBEREICH / CAPACITY / UTILISATION

ø 2,4 - 4,0 mm

alle Materialien / all materials / pour tout matériau

ø 4,8 mm

Aluminium und Stahl

Aluminium and Steel

Aluminium et Acier

Gewicht	Weight	Poids	0,53 kg
L x H	L x H	L x H	74 x 233 mm
Mundstücktiefe P	Nose piece deep P	Profondeur du nez P	30 mm
Mundstückaufnahme	Nose piece adapter	Positionneur des embouts	ø 23 mm
Material Gehäuse	Body material	Matériau du corps	high strength aluminium
Material Hebel	Lever material	Matériau des leviers	forged steel
Ausrüstung	Equipment	Équipement	1 x 2,4 / 3,0 - 3,2 / 4,0 / 4,8 1 x Schraubenschlüssel / Service Wrench / Clé
Code	Code	Code	22900 00050

