

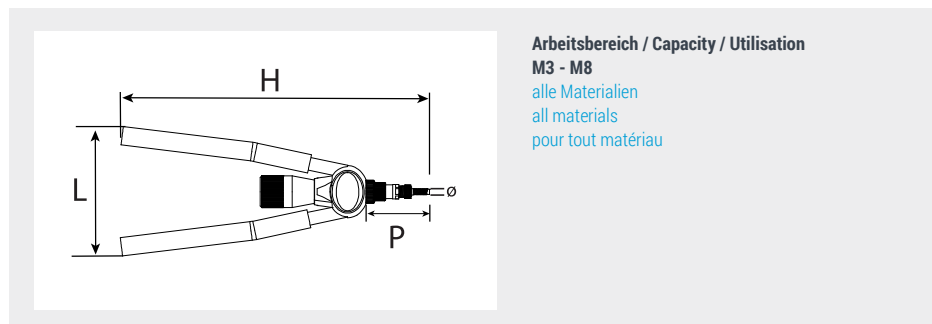
EL-8-N / EL-12-N

EL-8-N

ZWEIHAND-BLINDNIETMUTTERN UND -SCHRAUBEN HEBELNIETZANGE MIT DREHKNOPF

TWO HAND OPERATING TOOL FOR BLIND RIVET NUTS AND BOLTS WITH KNOP

PINCE À LEVIER À DEUX MAINS POUR ÉCROUS ET GOUJONS AVEC BOUTON TOURNANT



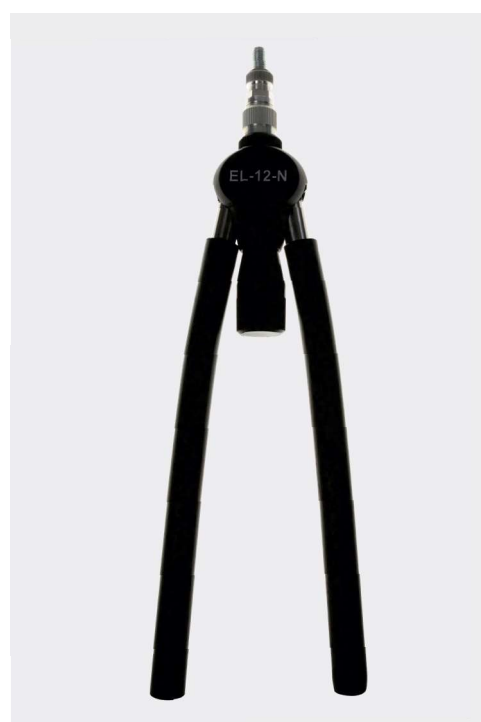
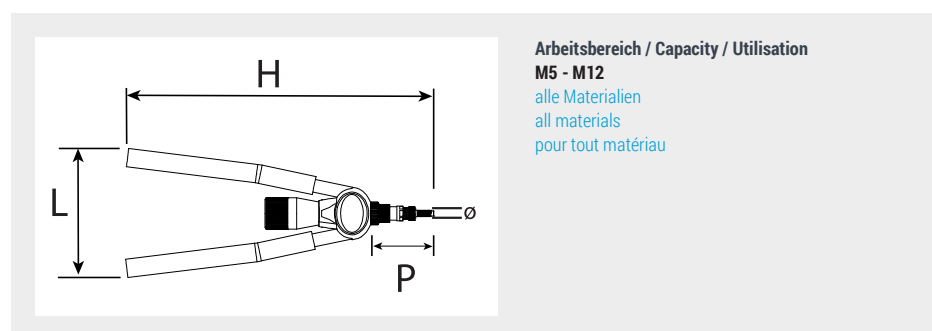
Gewicht	Weight	Poids	0,71 kg
L x H	L x H	L x H	82 x 295 mm
Mundstücktiefe P	Nose piece deep P	Profondeur du nez P	28 mm
Mundstückaufnahme	Nose piece adapter	Positionneur des embouts	Ø 26 mm
Material Gehäuse	Body material	Matériau du corps	high strength aluminium
Material Hebel	Lever material	Matériau des leviers	heavy-duty steel
Ausrüstung	Equipment	Équipement	GO-NUT 1x M3 - M8
Code	Code	Code	22330 08000

EL-12-N

ZWEIHAND-BLINDNIETMUTTERN UND -SCHRAUBEN HEBELNIETZANGE MIT DREHKNOPF

TWO HAND OPERATING TOOL FOR BLIND RIVET NUTS AND BOLTS WITH KNOP

PINCE À LEVIER À DEUX MAINS POUR ÉCROUS ET GOUJONS AVEC BOUTON TOURNANT



Gewicht	Weight	Poids	1,71 kg
L x H	L x H	L x H	140 x 530 mm
Mundstücktiefe P	Nose piece deep P	Profondeur du nez P	72 mm
Mundstückaufnahme	Nose piece adapter	Positionneur des embouts	Ø 24 mm
Material Gehäuse	Body material	Matériau du corps	high strength aluminium
Material Hebel	Lever material	Matériau des leviers	steel
Ausrüstung	Equipment	Équipement	GO-NUT 1x M8 - M12
Code	Code	Code	22330 12000

Technische Änderungen vorbehalten Subject to technical modifications Sous réserve de modifications (techniques)