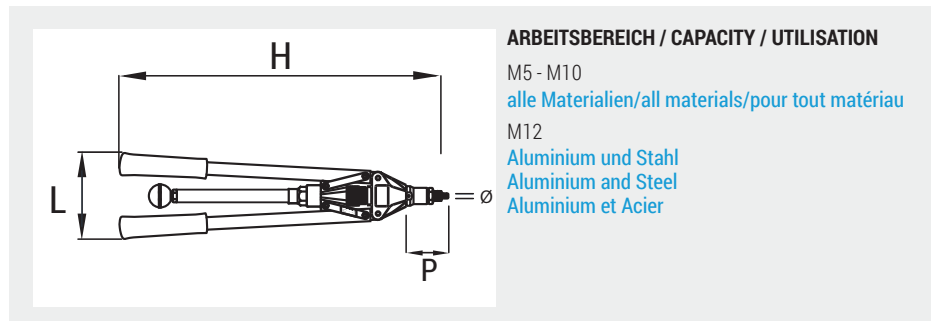


GO-510

ZWEIHAND-BLINDNIETMUTTERN UND -SCHRAUBEN HEBELNIETZANGE MIT DREHKNOPF

TWO HAND OPERATING TOOL FOR BLIND RIVET NUTS AND BOLTS WITH KNOP

PINCE À LEVIER À DEUX MAINS POUR ÉCROUS ET GOUJONS AVEC BOUTON TOURNANT



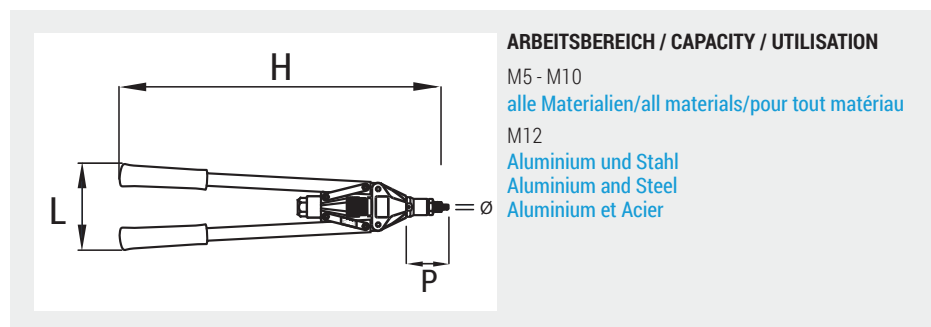
Gewicht	Weight	Poids	2,09 kg
L x H	L x H	L x H	160 x 530 mm
Mundstücktiefe P	Nose piece deep P	Profondeur du nez P	70 mm
Mundstückaufnahme	Nose piece adapter	Positionneur des embouts	Ø 26 mm
Material Gehäuse	Body material	Matériau du corps	high strength aluminium
Material Hebel	Lever material	Matériau des leviers	steel
Code	Code	Code	22900 00510

GO-520

ZWEIHAND-BLINDNIETMUTTERN UND -SCHRAUBEN HEBELNIETZANGE MIT DREHKNOPF

TWO HAND OPERATING TOOL FOR BLIND RIVET NUTS AND BOLTS WITH KNOP

PINCE À LEVIER À DEUX MAINS POUR ÉCROUS ET GOUJONS AVEC BOUTON TOURNANT



Gewicht	Weight	Poids	2,09 kg
L x H	L x H	L x H	160 x 530 mm
Mundstücktiefe P	Nose piece deep P	Profondeur du nez P	70 mm
Mundstückaufnahme	Nose piece adapter	Positionneur des embouts	Ø 26 mm
Material Gehäuse	Body material	Matériau du corps	high strength aluminium
Material Hebel	Lever material	Matériau des leviers	steel
Code	Code	Code	22440 00520

Technische Änderungen vorbehalten Subject to technical modifications Sous réserve de modifications (techniques)