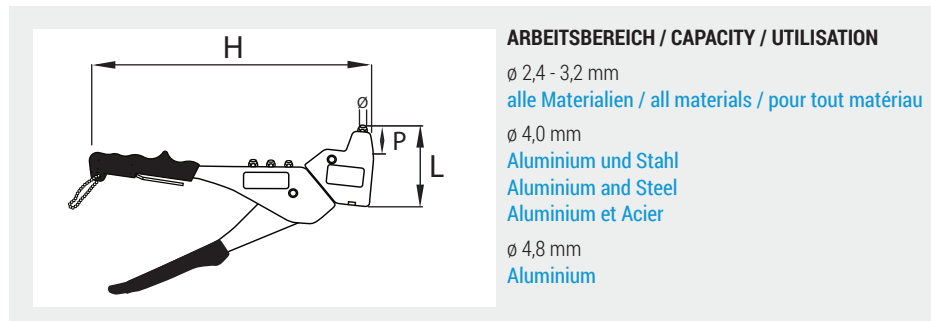


GO-360

EINHAND-BLINDNIETZANGE ONE HAND OPERATING TOOL PINCE À RIVETER À UNE MAIN



ARBEITSBEREICH / CAPACITY / UTILISATION

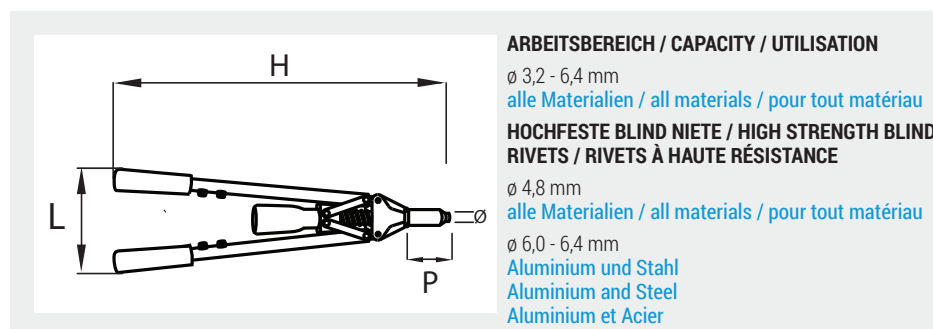
ø 2,4 - 3,2 mm
 alle Materialien / all materials / pour tout matériau
 ø 4,0 mm
 Aluminium und Stahl
 Aluminium and Steel
 Aluminium et Acier
 ø 4,8 mm
 Aluminium

Gewicht	Weight	Poids	0,71 kg
L x H	L x H	L x H	82 x 295 mm
Mundstücktiefe P	Nose piece deep P	Profondeur du nez P	28 mm
Mundstückaufnahme	Nose piece adapter	Positionneur des embouts	Ø 26 mm
Material Gehäuse	Body material	Matériau du corps	high strength aluminium
Material Hebel	Lever material	Matériau des leviers	heavy-duty steel
Ausrüstung	Equipment	Équipement	1 x 2,4 / 3,0 - 3,2 / 4,0 / 4,8 1 x Schraubenschlüssel / Service Wrench / Clé
Code	Code	Code	22900 03600



GO-40

ZWEIHAND-BLINDNIETHEBELZANGE TWO HAND BLIND RIVETER PINCE À LEVIER À DEUX MAINS



ARBEITSBEREICH / CAPACITY / UTILISATION

ø 3,2 - 6,4 mm
 alle Materialien / all materials / pour tout matériau
HOCHFESTE BLIND NIETE / HIGH STRENGTH BLIND RIVETS / RIVETS À HAUTE RÉSIDANCE
 ø 4,8 mm
 alle Materialien / all materials / pour tout matériau
 ø 6,0 - 6,4 mm
 Aluminium und Stahl
 Aluminium and Steel
 Aluminium et Acier

Gewicht	Weight	Poids	1,71 kg
L x H	L x H	L x H	140 x 530 mm
Mundstücktiefe P	Nose piece deep P	Profondeur du nez P	72 mm
Mundstückaufnahme	Nose piece adapter	Positionneur des embouts	Ø 24 mm
Material Gehäuse	Body material	Matériau du corps	high strength aluminium
Material Hebel	Lever material	Matériau des leviers	steel
Ausrüstung	Equipment	Équipement	1 x 3,0 - 3,2 / 4,0 / 4,8 - 5,0 / 6,0 / 6,4 1 x Schraubenschlüssel / Service Wrench / Clé
Code	Code	Code	22900 03600

